



El KDP DALI 04 es un detector de pared de presencia con sensor PIR (infrarrojo pasivo) y detector de nivel de luz integrado diseñado para controlar sistemas de iluminación inteligente DALI (Interfaz de iluminación con direccionamiento digital).

Con una instalación fácil se pueden simplemente reemplazar el interruptor de pared existente o los interruptores de 2 vías. Son ideales para aplicaciones residenciales y comerciales en salones, pasillos, escaleras, salas de conferencias, servicios públicos, etc.

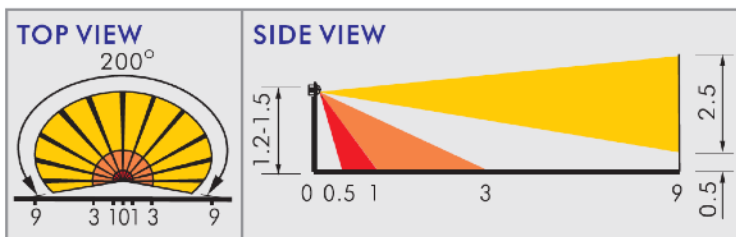


CARACTERÍSTICAS

- Detector de presencia PIR
- Interruptor oculto
- Diseñado para caja de mecanismos estándar EU.
- Instalación sencilla
- 2 niveles de luz para mayor comodidad y confort
- Montaje en pared o empotrado en caja mecanismos
- Configuración con control remoto opcional
- Fácil cableado sin polaridad para sistema DALI
- Función memorización de lux.

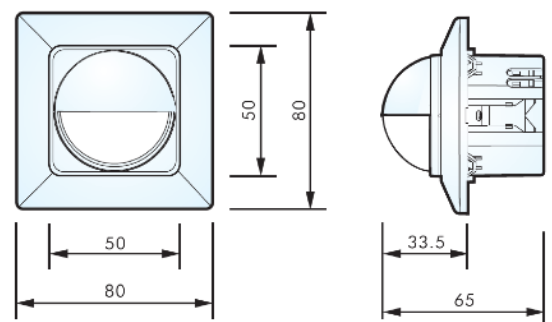
Área de detección

Altura 1,2 - 1,5 m



Mayor detección - Menor detección

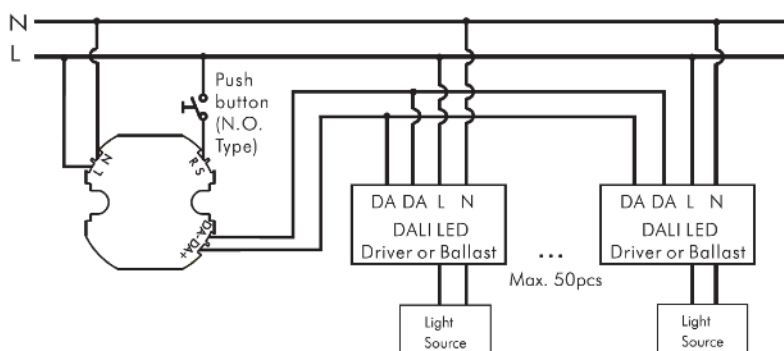
Dimensiones



ESPECIFICACIONES TÉCNICAS

Tensión de alimentación	220 - 240V ~ 50 / 60Hz
Consumo	0,5 W (aprox.)
Salidas	1 canales DALI
Número máx. de balastos	Hasta 50 balastos DALI
Ajuste de tiempo	De 30 seg a 30 min
Ajuste de luminosidad	10 a 2000 lux, función aprendizaje y test
2 niveles de brillo en modo stand-by	5min o infinito. Nivel de luz 10%
Ángulo de detección	200 °
Altura de instalación	1,2 - 2 m
Área de detección	9m a altura 1,2 - 1,5 m 8m a altura 1,8 - 2 m
Ajuste de detección	2m a 9m
Temperatura de operación	0 °C a + 45 °C
Grado de protección	IP 40
Posiciones del interruptor	ON (4horas), AUTO, OFF (4 horas)

Esquema eléctrico



Mando a distancia

Artículo: RC DALI
Código: 0767834



Accesorio



Artículo: KDP DALI 04 ACCESORIO SUPERFIC
Código: 0767961